



— SINCE 1962 —

# FARMI FOREST

PIONEER IN SMART FORESTRY

**HOUTHAKSELAAR**

**CH180 AVANT**

**GEBRUIKS- EN ONDERHOUDSHANDLEIDING**

**LEES DE GEBRUIKS- EN ONDERHOUDSHANDLEIDING  
INSTRUCTIES VOORDAT U DE MACHINE GAAT GEBRUIKEN**

VAN MACHINE: 300000362  
VERTALING VAN DE ORIGINELE INSTRUCTIES  
A-EN-15.3.2022-PK



## INHOUDSTABEL

INLEIDING.....	6
PRODUCTGARANTIE.....	6
ALGEMENE VEILIGHEIDSINSTRUCTIES .....	7
STARTEN.....	7
TRANSPORT.....	8
GEBRUIK.....	8
ONDERHOUD .....	9
OLIE EN SMEREN.....	10
VEILIGHEIDSINSTRUCTIES VOOR HYDRAULISCHE CIRCUITS .....	10
ALGEMENE VEILIGHEIDSINSTRUCTIES VOOR DE HOUTHAKSELAAR.....	11
CH180 AVANT – ALGEMENE BESCHRIJVING EN BEDOELD GEBRUIK .....	15
DE TOEVOERGROOT OMLAAG BRENGEN IN DE WERKPOSITIE.....	18
DE AFVOERPIJP DRAAIEN .....	19
HET AANBOUWWERKTUIG MONTEREN .....	20
AVANT SNELKOPPELINGSSYSTEEM.....	20
INSPECTIES VOOR HET GEBRUIK.....	24
DE HOUTHAKSELAAR STARTEN.....	24
EEN HOUTHAKSELAAR MET HYDRAULISCHE MOTORAANDRIJVING STOPPEN.....	24
VERSNIPPEREN.....	25
DE BEDIENINGSSCHAKELAAR .....	26
DE TOEVOERSNELHEID INSTELLEN INDIEN NODIG .....	26
BEDIENINGSINSTRUCTIES SMART FEED BASIC.....	27
DE HOUTHAKSELAAR LEGEN NA GEBRUIK.....	28
DE TOEVOER NAAR DE TRANSPORT-/OPSLAGPOSITIE DRAAIEN.....	29
DE HOUTHAKSELAAR OPSLAAN .....	30
PROBLEMEN OPLOSSEN - GROEN LICHT.....	31
PROBLEMEN OPLOSSEN - ROOD LICHT.....	32
ANDERE INDICATIELAMPJES .....	33
GARANTIE.....	34
PRODUCTREGISTRATIE.....	34

Geef bij het bestellen van reserveonderdelen het serienummer van uw machine aan dat op het serieplaatje te vinden is, het bestelnummer van de reserveonderdelen, een beschrijving en het benodigde aantal. Voorbeeld. 300000361, 43620080, mes, 2 st.





## EG-CONFORMITEITSVERKLARING

Originele conformiteitsverklaring

**Fabrikant:**

Farmi Forest Corporation  
Kilpivirrantie 7, FIN-74120 IISALMI, Finland

**Persoon die gemachtigd is de technische documentatie samen te stellen:**

Naam: Petri Pelkonen  
Adres: Kilpivirrantie 7, FIN-74120 IISALMI, Finland

**Commerciële naam:**

Farmi

**Naam machine:**

Farmi houthakselaar met afneembare Farmi vultrechter

**Type machine:**

Houthakselaar: CH180 Avant  
Hydraulische toevoer: HF180

**Serienummer machine:**

Hierbij verklaren we dat de in omloop gebrachte machine in overeenstemming is met de desbetreffende eisen van de Machinerichtlijn 2006/42/EG en de EMC-Richtlijn (richtlijn betreffende elektromagnetische compatibiliteit) 2004/108/EG. De volgende geharmoniseerde normen zijn toegepast voor het conceptuele ontwerp van de machine:

SFS-EN ISO 12100, SFS-EN ISO 13857, SFS-EN ISO 4254-1

De volgende aanvullende normen en specificaties zijn toegepast voor het conceptuele ontwerp van de machine:

SFS ISO 730-1, SFS ISO 2332, SFS-EN 13525

Iisalmi 8.9.2020

Ilkka Kuuramaa

## INLEIDING

Deze handleiding bevat de informatie en onderhoudsinstructies die nodig zijn voor een optimaal gebruik van het aanbouwwerktuig.

Ook als u ervaring heeft met het gebruik van dit soort aanbouwwerktuigen, moet u toch de gebruiks- en onderhoudshandleiding zorgvuldig lezen, aangezien deze informatie bevat die een efficiënt en veilig gebruik mogelijk maakt. Een regelmatig onderhoud is de beste manier om een efficiënte en zuinige werking van het aanbouwwerktuig te garanderen.



**Alle bestuurders moeten alle veiligheidsinstructies en -procedures lezen, begrijpen en opvolgen**

**VOORZICHTIG**

## WAARSCHUWINGSSYMBOLEN IN DEZE HANDLEIDING



**Dreigend gevaar dat ernstig persoonlijk letsel of de dood tot gevolg kan hebben.**

**GEVAAR**



**Gevaar dat persoonlijk letsel tot gevolg kan hebben.**

**WAARSCHUWING**



**Omstandigheden of verkeerd gebruik die de apparatuur of machines kunnen beschadigen.**

**Herinneringen, zoals voor het uitvoeren van controles of het uitvoeren van onderhouds- of reparatieprocedures.**

**VOORZICHTIG**

## PRODUCTGARANTIE

Farmi biedt een garantie van 12 maanden op alle Farmi-producten.

Registreer u op onze startpagina <https://shop.farmiforest.fi/warranty> binnen 30 dagen na de ontvangst van het product om volledige productgarantie en aanvullende informatie over uw product te krijgen.

## KLANTENFEEDBACK

We ontvangen graag uw meningen en tips voor verbetering <https://shop.farmiforest.fi/contactus>. Alle toegepaste suggesties voor verbeteringen, worden beloond.

## ALGEMENE VEILIGHEIDSINSTRUCTIES

Deze veiligheidsinstructies zijn bedoeld voor eigenaren van een FARMI-aanbouwwerktuig en voor de personen die het bedienen, onderhouden of repareren.

### De instructies helpen met het volgende:

1. het aanbouwwerktuig veilig, op de juiste manier en efficiënt gebruiken.
2. mogelijk gevaarlijke situaties identificeren, vermijden en voorkomen.

De fabrikant levert een gebruikershandleiding, die altijd beschikbaar moet zijn op de plaats waar het aanbouwwerktuig wordt gebruikt. Alle gebruikers moeten de veiligheids-, onderhouds- en gebruiksinstructies lezen voordat ze het aanbouwwerktuig gebruiken, en deze instructies altijd in acht nemen.



**Zorg ervoor dat alle bestuurders van het aanbouwwerktuig bekend zijn met de inhoud van de gebruikershandleiding en met situatie-specifieke veiligheidsinstructies en terdege zijn opgeleid voordat ze het aanbouwwerktuig gaan gebruiken.**

### WAARSCHUWING

Het aanbouwwerktuig voldoet aan de technische eisen en de toepasselijke veiligheidsvoorschriften. Een onjuist gebruik, onderhoud of reparatie van het aanbouwwerktuig kan echter risico's veroorzaken.

Naast de gebruikershandleiding, moet u zich ook houden aan de voorschriften van de plaatselijke autoriteiten voor gezondheid en veiligheid op het werk, en aan de wetten en verordeningen van uw land.



**De fabrikant is niet aansprakelijk voor schade die wordt veroorzaakt door:**

### VOORZICHTIG

1. Onjuist, onzorgvuldig of oneigenlijk gebruik van het product
2. Niet-originele reserveonderdelen
3. Normale slijtage
4. Misbruik veroorzaakt door de onjuiste handelingen van een niet-opgeleid persoon
5. Wijzigingen die worden aangebracht zonder toestemming van de fabrikant



**Voordat er wijzigingen worden aangebracht aan het aanbouwwerktuig, moet de schriftelijke toestemming van de fabrikant worden gevraagd.**

### WAARSCHUWING

## STARTEN



**Lees de gebruiksinstructies zorgvuldig door voordat u het aanbouwwerktuig gebruikt, onderhoudt of repareert. Neem alle gebruiks- en veiligheidsinstructies in acht wanneer u het aanbouwwerktuig gebruikt.**

### WAARSCHUWING

1. Maak uzelf vertrouwd met het gebruik, de bediening en de besturing van het aanbouwwerktuig en bijbehorende apparatuur voordat u start.
2. Maak uzelf vertrouwd met de mogelijkheden en de beperkingen van het aanbouwwerktuig en bijbehorende apparatuur.
3. Gebruik het aanbouwwerktuig niet als u niet volledig bekend bent met de werking.

4. Wees uzelf bewust van de gevarenczones van het aanbouwwerktuig.
5. Zorg er tijdens het gebruik voor dat er geen omstanders de gevarenczone binnen komen. Indien nodig moet het werk worden onderbroken.
6. Draag alle benodigde veiligheidsuitrusting; oogbescherming, gehoorbescherming of oordopjes, en gebruik alleen nauw aansluitende handschoenen.
7. Draag nooit loszittende kleding in de buurt van bewegende onderdelen. Bescherm lang haar!
8. Zorg ervoor dat het werk wordt uitgevoerd volgens de bepalingen van toepasselijke wetgeving op het gebied van de gezondheid en veiligheid op het werk.
9. Controleer voordat u het aanbouwwerktuig start of gaat gebruiken, of het geen risico kan vormen voor andere mensen of eigendommen.
10. Voer voor ieder gebruik een veiligheidscontrole van het aanbouwwerktuig uit. Als u defecten of gebreken ontdekt, repareer het aanbouwwerktuig dan onmiddellijk.
11. Controleer voordat u het aanbouwwerktuig gebruikt of er geen vreemde voorwerpen in aanwezig zijn.
12. Plaats het aanbouwwerktuig voor gebruik op een harde, vlakke ondergrond. Werk in de winter niet op plaatsen waar het glad is.
13. Controleer voordat u het aanbouwwerktuig monteert en gebruikt of de snelkoppeling, hydraulische koppelingen en elektrische-bedradingskoppelingen in goede staat zijn en goed zijn bevestigd.
14. Gebruik nooit een defect of gebrekkig aanbouwwerktuig.

## TRANSPORT

1. Controleer voordat u met de kniklader gaat rijden of de houthakselaar goed is gemonteerd. Controleer of de aseinden goed zijn aangebracht en of de pennen goed vastzitten. Controleer de spanning van de stabilisatoren van de trekstang.
2. Controleer voordat u met de kniklader gaat rijden of de benodigde lampen en reflectoren en het bord "langzaam rijdend voertuig" goed zijn aangebracht. Verder moet u controleren of de lampen goed werken.
3. Controleer voordat u gaat rijden met de houthakselaar aangekoppeld of de druk van de hydraulische eenheid van de kniklader is afgelaten (tenzij anders staat aangegeven in de bedieningsinstructies).
4. Neem altijd de geldende verkeersregels in acht wanneer u op de openbare weg rijdt. De rijnsnelheid moet worden aangepast aan de specifieke omstandigheden.
5. Houd tijdens het rijden rekening met de extra massa door het gewicht van het aanbouwwerktuig. Die kan invloed hebben op de reacties, de bestuurbaarheid en de remfunctie van de kniklader.
6. Bedenk dat de achterkant van het aanbouwwerktuig uitzwenkt in bochten.
7. Let op de hoogte van het aanbouwwerktuig in de buurt van bruggen of andere hoogtebeperkende objecten.
8. Bij het achteruit rijden kan het aanbouwwerktuig het zicht achteruit belemmeren. Wees uiterst voorzichtig. Vraag indien nodig een andere persoon om u te helpen door de benodigde afstanden aan te geven.
9. Het is verboden voor andere mensen om op de houthakselaar mee te rijden.

## GEBRUIK



**GEVAAR**

**Er treden veel bedrijfsongevallen op in afwijkende omstandigheden. Daarom is het belangrijk om rekening te houden met alle mogelijke omstandigheden die kunnen optreden tijdens het gebruik van het aanbouwwerktuig.**





**De bestuurder van het aanbouwwerktuig moet altijd onbeperkt zicht hebben op het werkgebied. Als dat niet mogelijk is, moet de bestuurder met een assistent werken.**

## **WAARSCHUWING**

1. Afhankelijk van het type aanbouwwerktuig, heeft het diverse veiligheidsvoorzieningen en beschermingen. Die zijn bedoeld om het aanbouwwerktuig en de bestuurder te beschermen en mogen nooit worden verwijderd of veranderd. Start of gebruik het aanbouwwerktuig nooit zonder dat alle veiligheidsvoorzieningen en beschermingen op hun plaats zitten.
2. Controleer ook de veiligheidsuitrusting en de verbindingen van de kruiskoppeling.
3. Steek nooit lichaamsdelen in het aanbouwwerktuig wanneer de motor loopt.
4. Als er storingen ontstaan die de bedrijfsveiligheid in gevaar kunnen brengen, zet u het aanbouwwerktuig uit.
5. Tijdens het gebruik is de bestuurder van het aanbouwwerktuig verantwoordelijk voor de veiligheid in het hele werkgebied. Het werk kan niet worden uitgevoerd in de aanwezigheid van factoren die de bedrijfsveiligheid in gevaar brengen.
6. Wees uiterst voorzichtig bij het aankoppelen/loskoppelen van het aanbouwwerktuig van een kniklader/aanhanger.
7. Kijk uit voor bewegende delen wanneer het aanbouwwerktuig in werking is.
8. Beveilig het aanbouwwerktuig tegen onbevoegd en onbedoeld gebruik (bijv. bewegen wanneer het is geparkeerd) wanneer het onbedoeld wordt achtergelaten.
9. Laat het aanbouwwerktuig nooit onbewaakt draaien.
10. Voorkom het veroorzaken van snelle, slagachtige belasting.
11. Overschrijd de gegeven bedrijfswaarden nooit.
12. Alle veiligheids- en waarschuwingsborden op en in het aanbouwwerktuig moeten leesbaar en onbeschadigd zijn.
13. Het aanbouwwerktuig mag niet worden gebruikt door personen die onwel zijn of onder de invloed van drugs of alcohol zijn.

## **ONDERHOUD**

1. Het aanbouwwerktuig mag alleen worden onderhouden en gerepareerd door professionals.
2. Elektrische en hydraulische storingen mogen alleen worden gerepareerd door geautoriseerde professionals.
3. Neem contact op met de fabrikant als er moet worden gelast.
4. Zet het aanbouwwerktuig op een vlakke ondergrond en zorg ervoor dat het niet kan bewegen wanneer het aanbouwwerktuig wordt onderhouden.
5. Schakel de motor van de kniklader uit, koppel de hydraulische slangen en de elektrische verbindingen los voordat u begint met service- of reparatiehandelingen.
6. Voordat u onderhoudswerkzaamheden uitvoert, moet de hoofdschakelaar van de kniklader op UIT worden gezet.
7. Haal de sleutel uit het contactslot van de kniklader zolang er service of onderhoud wordt uitgevoerd. Controleer of de voeding van de kniklader waar u aan werkt, is uitgeschakeld.
8. Controleer voordat u de hydraulische slangen van de kniklader loskoppelt of de druk van het hydraulische systeem is afgelaten.
9. Neem de onderhoudsintervallen en de jaarlijkse veiligheidsinspecties in acht.
10. Alle reserveonderdelen en apparatuur moet voldoen aan de eisen van de fabrikant. Dit kan worden gegarandeerd door originele onderdelen te gebruiken.
11. Breng alle veiligheidsvoorzieningen weer onmiddellijk aan zodra de reparatie of het onderhoud is voltooid.



**Controleer bij het opheffen van het aanbouwwerktuig of de hef-/hijssapparaat in perfecte staat is. Controleer voor het heffen het gewicht van het aanbouwwerktuig. Kies de hefroutes zo, dat ze geen gevaar veroorzaken.**

## **WAARSCHUWING**

Veel landen hebben een specifieke wetgeving voor heffen, hijskabels en takels. Houd u altijd aan de plaatselijke veiligheidsvoorschriften.

## **OLIE EN SMEREN**

1. Gebruik altijd de olietypes die door de fabrikant worden aanbevolen. Andere types olie kunnen storingen of een onjuiste werking van de apparatuur veroorzaken, wat tot ernstige schade aan mensen of eigendommen kan leiden.
2. Meng nooit verschillende vloeistoffen of oliën.
3. Volg altijd de smeerinstructies van de fabrikant.
4. Gebruik de besturingsapparatuur voorzichtig totdat de hydraulische olie tijd heeft gehad om de bedrijfstemperatuur te bereiken.

## **VEILIGHEIDSINSTRUCTIES VOOR HYDRAULISCHE CIRCUITS**

1. Werkzaamheden aan hydraulische apparatuur mogen alleen worden uitgevoerd door professionele hydraulische ingenieurs.
2. Wees voorzichtig wanneer de apparatuur in koude omstandigheden wordt gebruikt.
3. Controleren het aanbouwwerktuig op lekken. Gebruik het aanbouwwerktuig niet als er een lek in een van de systemen zit. Controleer alle hydraulische slangen - met name de slangen die worden gebogen tijdens het gebruik - en vervang slangen die in slechte staat zijn of lekken hebben. Controleer of alle verbindingen goed vastzitten en of de lijnen niet zijn beschadigd. Controleer of alle beschermdoppen en vuldoppen goed zijn gesloten. Controleer de slangomhulling op schade.
4. Controleer of alle slangverbindingen, lengten en kwaliteiten overeen komen met de toepasselijke eisen. Gebruik bij het vervangen of repareren van slangen originele onderdelen of slangen en koppelingen die worden aanbevolen door de fabrikant. Controleer met name of de drukklassen van de slangen en koppelingen geschikt zijn voor de bedrijfsdruk niveaus.
5. Controleer of alle veiligheidsinrichtingen zoals overdrukkleppen, enz. op hun plaats zitten en goed werken. Zorg dat u vertrouwd raakt met hun gebruik. Veiligheidssystemen mogen nooit worden overbrugd.
6. Controleer de belangrijkste hydraulische onderdelen dagelijks, en altijd na een storing. Vervang beschadigde onderdelen onmiddellijk.
7. Als een component beschadigd is, moet u het reinigen voordat het wordt gerepareerd. Gebruik geen oplosmiddelen voor het reinigen van onderdelen.
8. Probeer niet om reparaties uit te voeren waar u niet volledig bekend mee bent.
9. Voer nooit reparaties uit aan het hydraulische circuit wanneer het systeem onder druk staat. Als het onder druk staat, kan wegsputende olie in de huid doordringen en levensgevaar veroorzaken.
10. Werk nooit onder een inrichting of component die alleen omhoog wordt gehouden door hydraulica. Gebruik aparte steunen bij het uitvoeren van onderhoud of reparaties. Koppel geen cilinders of cilinderkleppen los als het aanbouwwerktuig niet goed is ondersteund.
11. De meeste hydraulische oliën verdampen niet eenvoudig. Risicofactoren zijn hete olie, lekkage en olienevel (onder druk).
12. Als er olie in uw ogen komt, spoel deze dan royaal uit met water en neem contact op met een arts.
13. Voorkom langdurig of herhaald contact met uw huid.
14. Als oliestralen of contact met de huid niet kunnen worden vermeden, gebruik dan beschermende handschoenen, bril en kleding als dat nodig is. Gebruik geen vette kleding.
15. Voer hydraulische olie niet af in het milieu, omdat de olie de waterwegen en het grondwater kan verontreinigen. Als er biologisch afbreekbare olie moet worden gebruikt, neem dan vooraf contact op met de fabrikant om te laten bevestigen of uw apparatuur geschikt is om met biologisch afbreekbare olie te werken.
16. Bewaar de olie in afgesloten containers die door de fabrikant worden geleverd. Probeer de olie direct uit de

container in de tank over te brengen.

17. Als de olie eerst in andere containers moet worden opgevangen, moeten die perfect schoon zijn. Ook de doppen, trechters, zeven en vulgaten moeten schoon zijn.
18. Bewaar olie nooit buiten, omdat er dan water in kan condenseren.
19. Voer olie altijd af in een geschikte container, nooit in het milieu!

## ALGEMENE VEILIGHEIDSINSTRUCTIES VOOR DE HOUTHAKSELAAR



### GEVAAR

1. Zorg ervoor dat alle bestuurders van het aanbouwwerktuig de vereiste persoonlijke beschermingsmiddelen hebben: veiligheidshelm, veiligheidsbril, snijbestendige veiligheidslaarzen en de vereiste beschermende kleding.
2. De houthakselaar mag niet worden gebruikt als deze niet aan een kniklader is gekoppeld.
3. Schakel voor het vast- of loskoppelen van de houthakselaar altijd de voedingsbron uit en schakel de parkeerrem in voordat u het gebied betreedt tussen de houthakselaar en de voedingsbron.
4. De houthakselaar moet op een vlakke, stevige ondergrond staan tijdens het gebruik.
5. Zorg ervoor dat alle beschermende en veiligheidsinrichtingen van de houthakselaar zijn geïnstalleerd. Verwijder nooit beschermende inrichtingen tijdens de werking.
6. De houthakselaar moet niet te ver omlaag worden gebracht ten opzichte van de kniklader.
7. De houthakselaar mag niet worden gebruikt zonder aanvoerunit of vultrechter.
8. Het te versnipperen materiaal mag nooit met de hand in een kraangestuurde houthakselaar worden ingevoerd.
9. De houthakselaar mag niet binnen worden gebruikt.
10. Bewaar altijd een veilige afstand tot de plaats waar de houtsnippers worden afgevoerd.
11. Koppel de houthakselaar los van de voedingsbron voordat u onderhouds- of reparatiewerkzaamheden uitvoert. Voorzichtig! Als enige uitzondering moet de snelheid van de aanvoerrollen van de hydraulische toevoer worden uitgevoerd terwijl het aanbouwwerktuig in werking is. Raadpleeg voor verdere instructies de handleiding van de betreffende toevoereenheid.
12. Verwijder, vergrendel, deactiveer of wijzig nooit, op geen enkele manier, de stophendel van de toevoereenheid.
13. De vultrechter of de toevoereenheid mogen niet op een hogere of lagere positie worden gemonteerd, omdat dit de werking van de stophendel zou belemmeren.



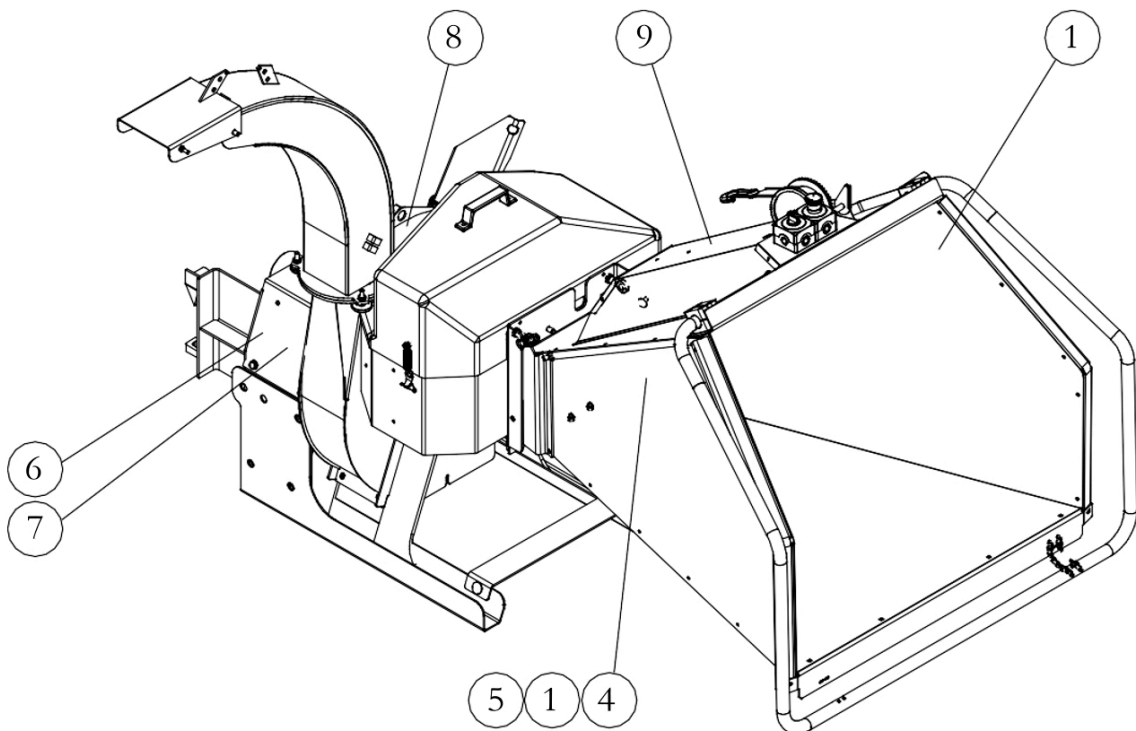
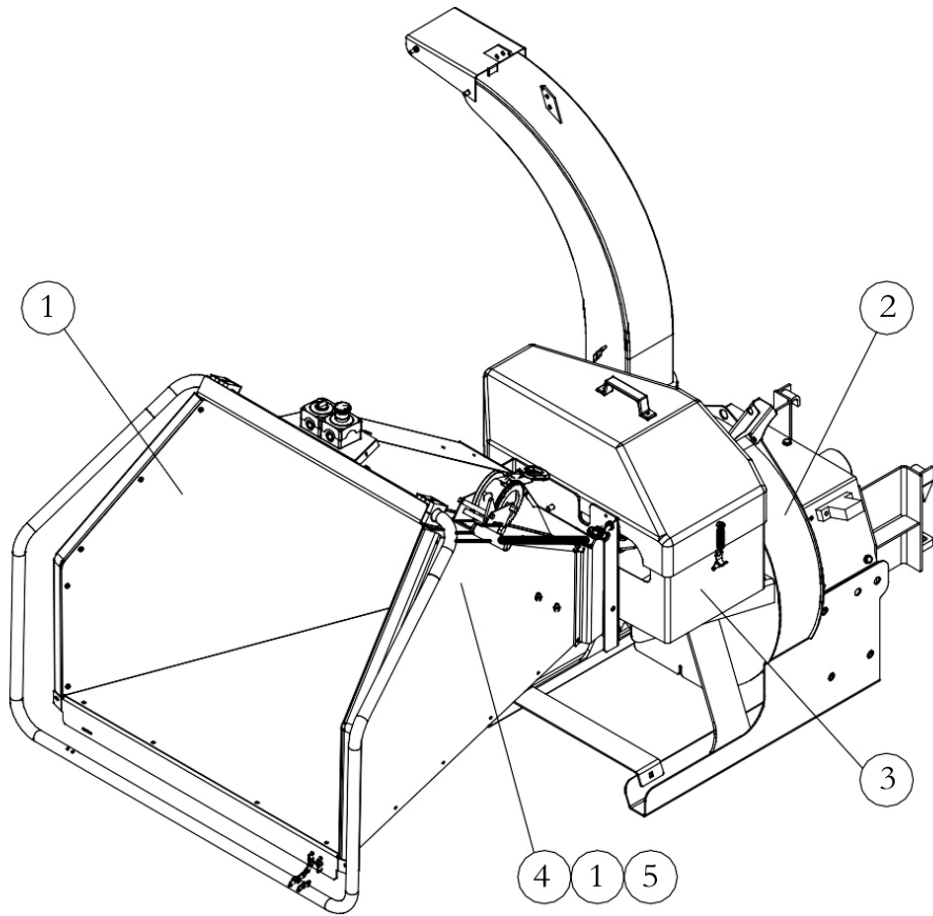
**Het geluid van de houthakselaar is meer dan 70 dB tijdens het gebruik.  
Draag gehoorbescherming!**

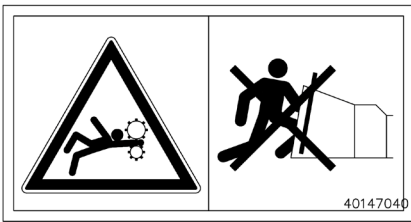
### WAARSCHUWING

1. Er mogen geen mensen worden vervoerd op de houthakselaar.
2. De houthakselaar mag niet binnen worden gebruikt.
3. De houthakselaar mag alleen worden gebruikt voor het versnipperen van hout.
4. De houthakselaar mag niet in natuurgebieden worden gebruikt.
5. Voorkom het gebruik in gebieden waar geluid en stof de omgeving verstoren.
6. Het versnipperen van licht ontvlambare materialen is uitdrukkelijk verboden.

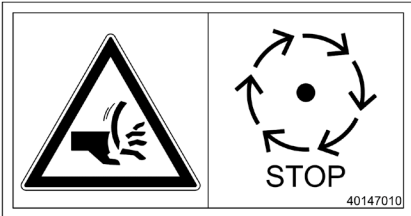
## STICKERS EN PLATEN

Deze platen en stickers moeten op de houthakselaar zijn aangebracht. Vervang ontbrekende platen of stickers onmiddellijk.

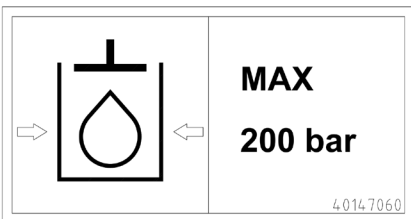




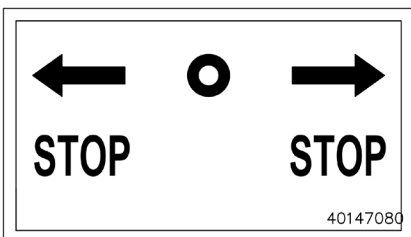
1. [40147040] 4 stuks  
Verbrijzelingsgevaar! Snijgevaar!  
Klim niet in de vultrechter



2. [40147010] 1 stuk  
Snijgevaar!



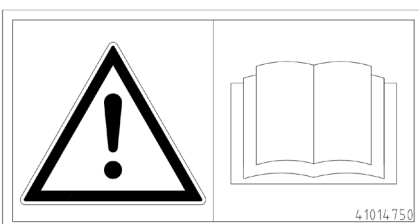
3. [40147060] 1 stuk  
MAXIMALE hydraulische druk 200 bar



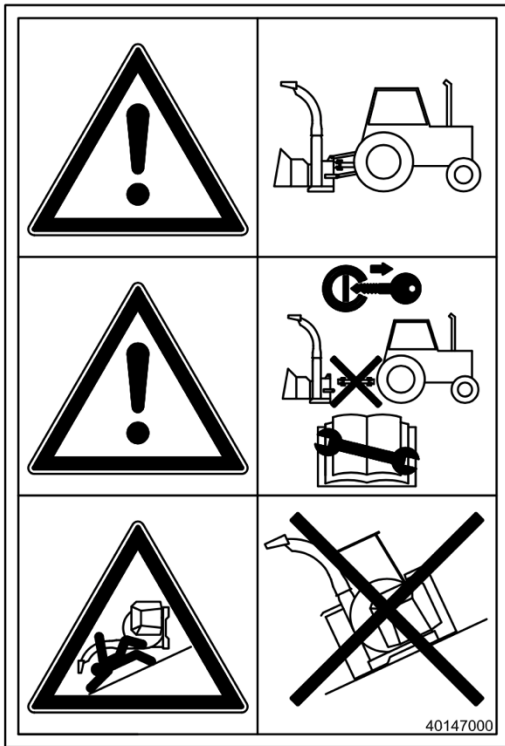
4. [40147080] 2 stuks  
Stopaanwijzingen



5. [41015690] 2 stuks  
Let op! Sta aan de linkerkant van de toevoer.



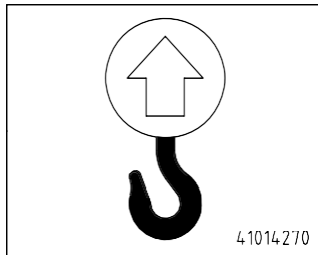
6. [41014750] 1 stuk  
GEVAAR! Lees de handleidingen van het aanbouwwerktuig zorgvuldig door voordat u het aanbouwwerktuig gaat gebruiken, onderhouden of repareren. Neem tijdens het gebruik van het aanbouwwerktuig de bedienings- en veiligheidsinstructies in acht.



7. [40147000] 1 stuk  
**GEVAAR!**  
 Bevestig voor gebruik de houthakselaar op de snelkoppeling van de kniklader

**GEVAAR!**  
 Schakel voor onderhoud en reparatie de kniklader uit, maak de snelkoppeling en de multiconnector los.

**GEVAAR!**  
 Voordat de houthakselaar van de kniklader wordt losgekoppeld, moet deze op een vlakke ondergrond worden geplaatst.



8. [41014270] 1 stuk  
 Hefpuntsticker



9. [40142080] 1 stuk  
**VOORZICHTIG!**  
 Draag persoonlijke beschermingsmiddelen; oogbescherming, gehoorbescherming, draag alleen goed passende handschoenen.



10. Avant stickers

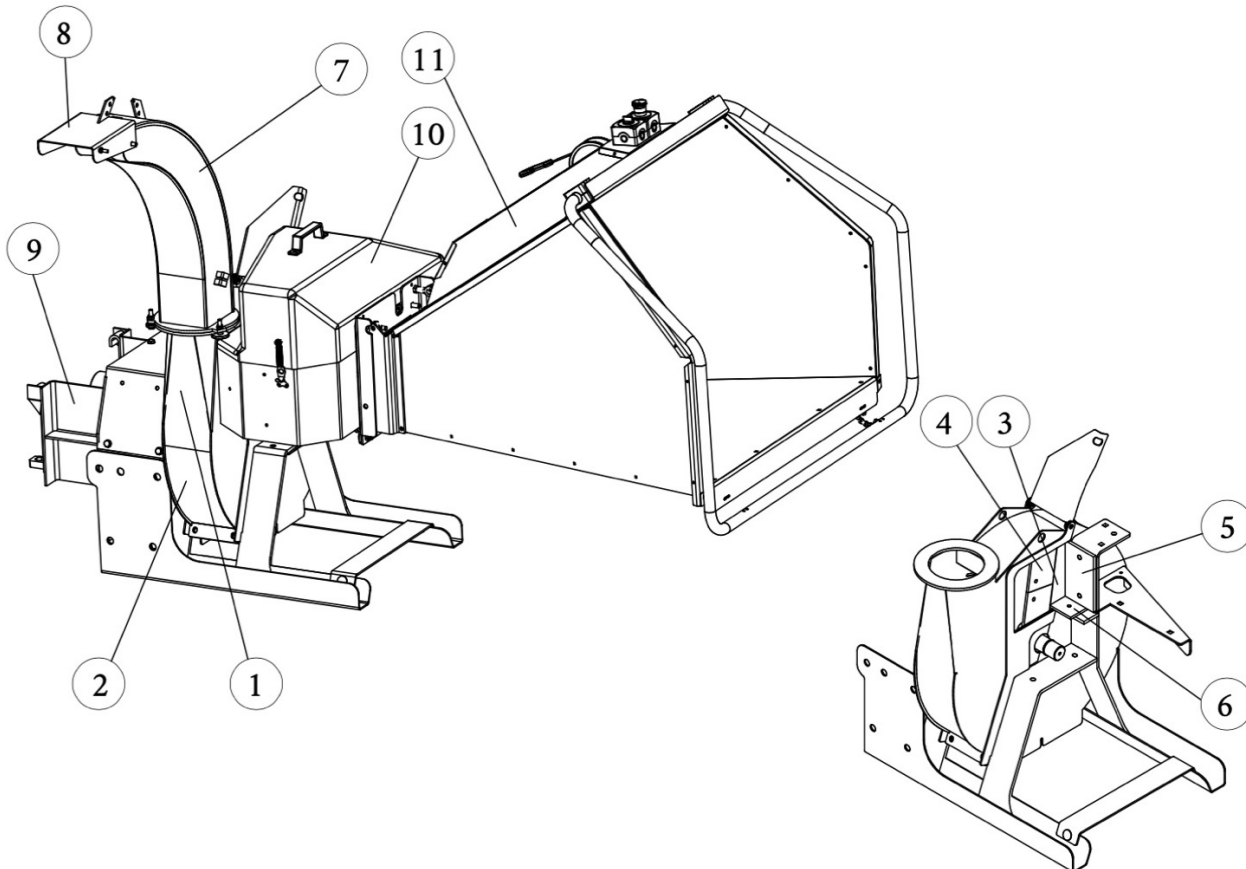
## CH180 AVANT – ALGEMENE BESCHRIJVING EN BEDOELD GEBRUIK

CH180 Avant is een schijfversnipperaar voor gebruik met een Avant-kniklader. De houthakselaar kan bijvoorbeeld worden gebruikt voor de productie van houtsnippers die worden gebruikt voor groenvoorziening of bio-energie. De houthakselaar kan worden gebruikt voor het fijnhakken van boomstammen, takken en boomtoppen of voor hakselafval en zaagmolenafval. De houthakselaar kan hout versnipperen met een max. stronkdiameter van 180 mm.

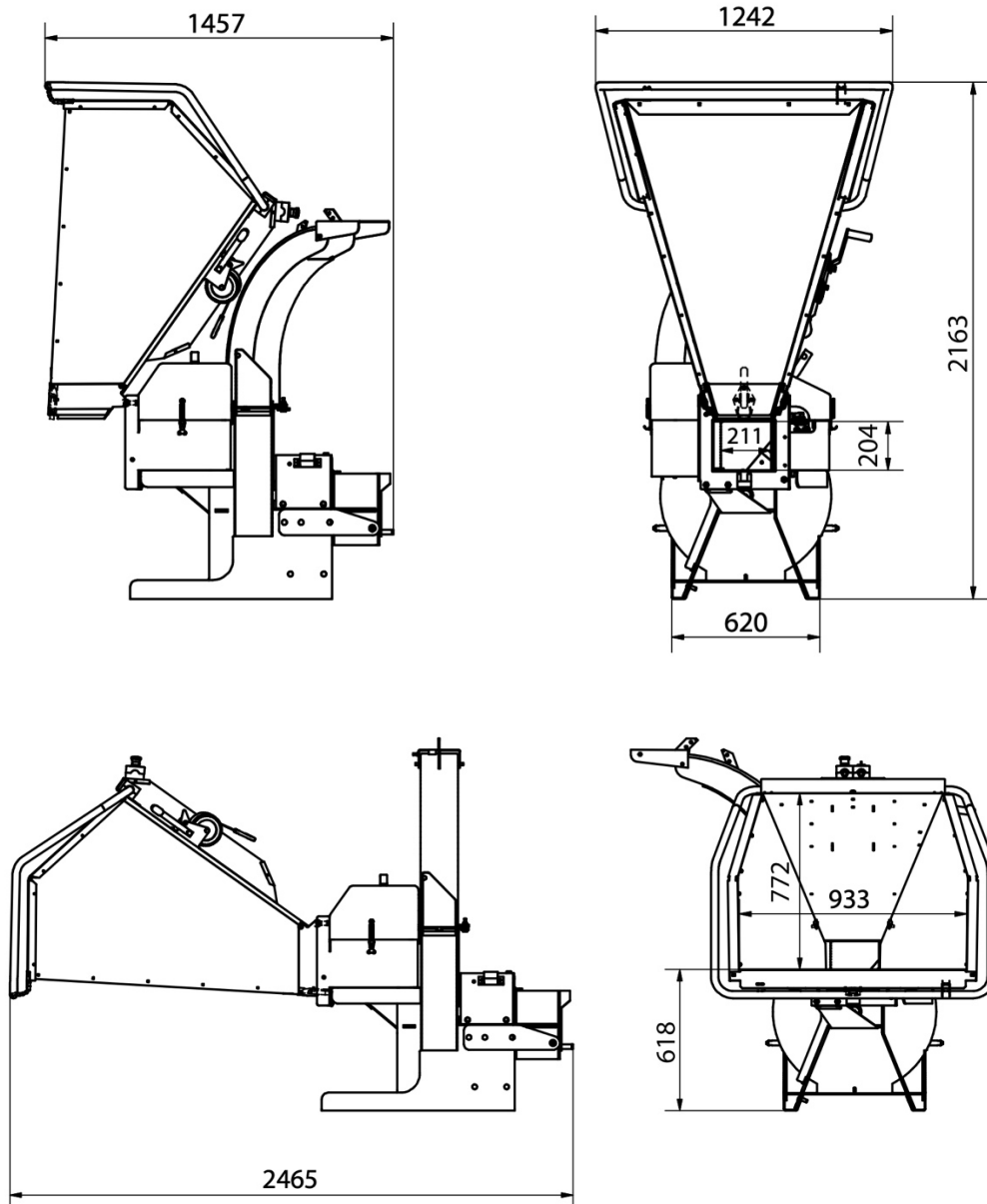
De CH180 Avant houthakselaar wordt op de Avant-kniklader gemonteerd. Hij wordt aangedreven door de hydraulica. Er zijn 4 snijmesses op de messenschijf die het materiaal snijden. Van de messen worden de snippers afgevoerd naar de gewenste positie met een afvoerpijp. Het te versnipperen materiaal wordt de hand in de hakselaar ingevoerd.

### HOOFDCOMPONENTEN VAN DE CH180:

1. BOVENSTE KAMER
2. ONDERSTE KAMER
3. MESSENSCHIJF
4. MES
5. VERTICAAL AAMBEELD
6. VERTICAAL AAMBEELD
7. AFVOERPIJP
8. DEKSEL AFVOERPIJP
9. AVANT MONTAGECHASSIS
10. TOEVOERINRICHTING
11. TOEVOERGoot



## AFMETINGEN CH 180



TECHNISCHE GEGEVENS	CH 180
Type	schijfversnipperaar
Uitgang	< 6 m <sup>3</sup> /h
Lengte snippers	10 mm
Max. diameter hout	180 mm
Olieverbruik (175 bar)	60 l/min
Tpm	540 of 1000 tpm
Aantal messen:	4 stuks
Voedingsbron	hydraulica
Gewicht houthakselaar	405 kg
Diameter schijf	670 mm
Gewicht schijf	55 kg
Draai afvoerleiding	naar twee kanten
Toevoer	hydraulische toevoer



## HEFFEN



De hefpunten zijn voor ieder aanbouwwerktuig gemarkeerd met haaksymbolen.

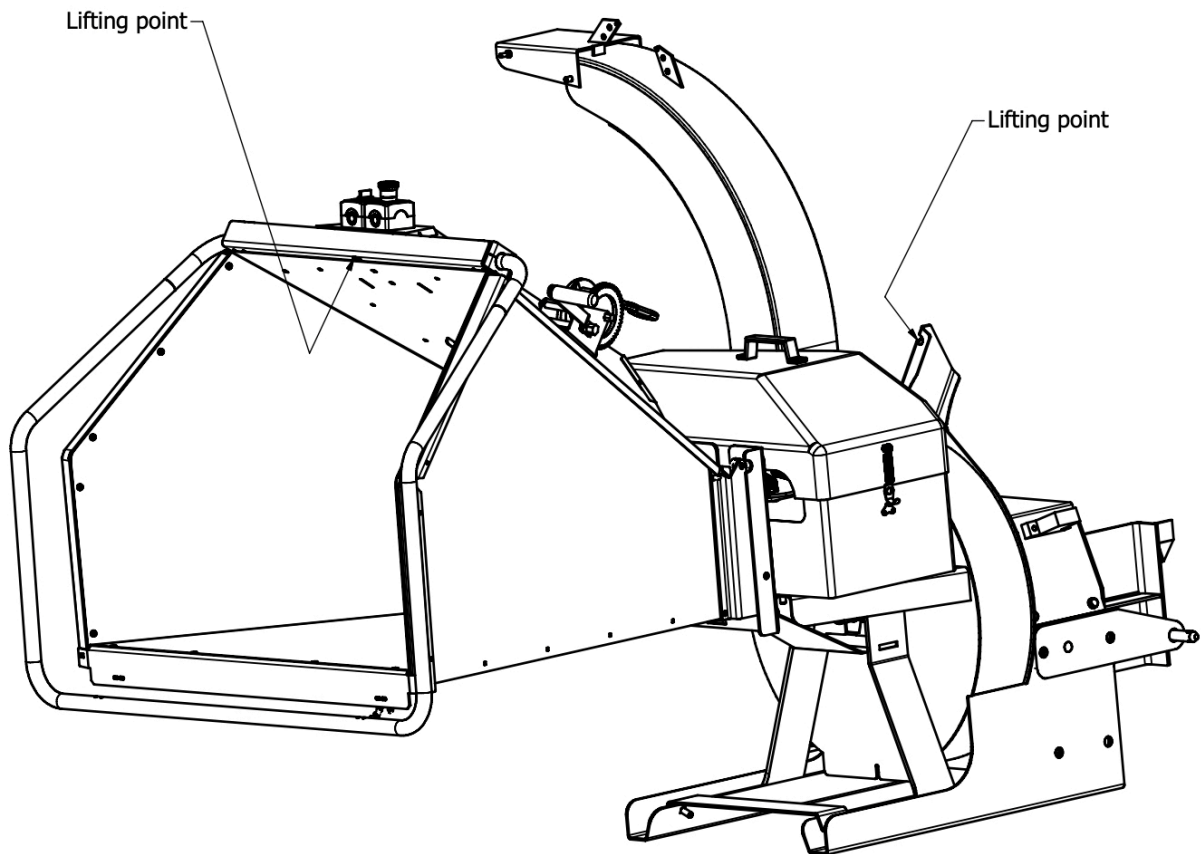
## GEVAAR

Hef het aanbouwwerktuig alleen op met het juiste type hefapparatuur en zorg ervoor dat die een geschikte hefcapaciteit heeft.

Controleer de hefstropen, -kabels en -kettingen regelmatig.

Zorg ervoor dat u het gewicht van de te heffen last weet en overschrijd nooit de hefcapaciteit die wordt aangegeven door de fabrikant van de hefapparatuur.

Selecteer de transportroutes voor het heffen zo, dat de last niet over mensen wordt gedragen of door een gebied waarin mensen aanwezig kunnen zijn.



## DE TOEVOERGoot OMLAAG BRENGEN IN DE WERKPOSITIE

Controleer of de lierhaak aan de houthakselaar is bevestigd.



Breng de toevoergoot omlaag met de haak.

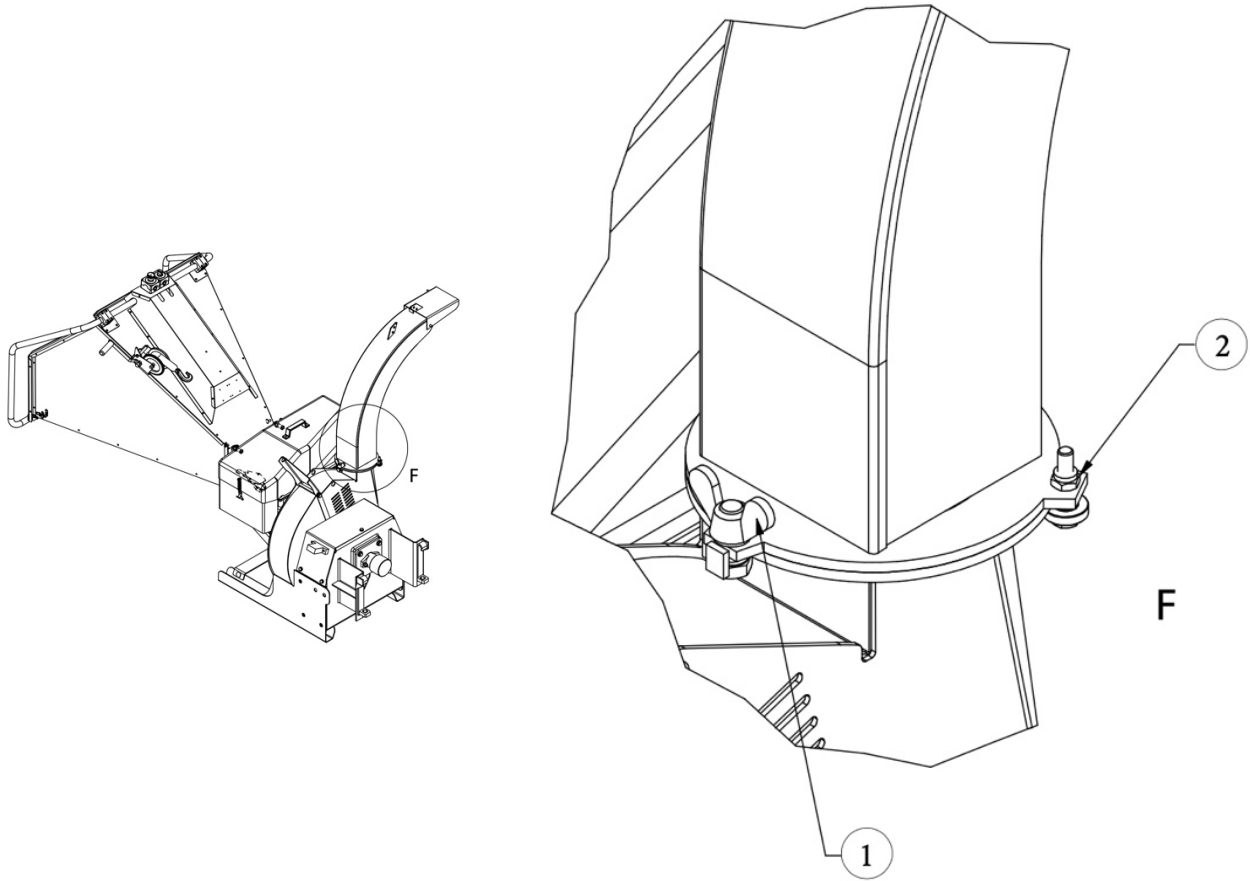


Vergrendel de toevoergoot in de werkpositie met een grendel.



## DE AFVOERPIJP DRAAIEN

1. Draai de M16 vleugelmoer los en draai de afvoerpijp dan in de gewenste positie. Draai de vleugelmoer vast.
2. Als de stelschroeven en moeren te strak zitten, draait de afvoerpijp niet makkelijk. Open de M10-moer en pas de M10x50-schroef aan. Draai de moer vast wanneer de afvoerpijp makkelijk kan draaien.



## HET AANBOUWERKTUIG MONTEREN

Het bevestigen van het aanbouwwerktuig aan de kniklader gaat snel en makkelijk, maar het moet voorzichtig gebeuren. Het aanbouwwerktuig wordt aan de laadarm gemonteerd met de snelkoppelingsplaat op de laadarm en het contragedeelte aan het aanbouwwerktuig.

Als het aanbouwwerktuig niet aan de kniklader is vergrendeld, kan het losraken van de kniklader en een gevaarlijke situatie veroorzaken. Er mag niet met de kniklader worden gereden en de laadarm mag nooit omhoog worden gebracht als het aanbouwwerktuig niet is vergrendeld. Volg altijd de onderstaande koppelingsprocedure om gevaarlijke situaties te voorkomen. Denk ook aan de veiligheidsinstructies in deze handleiding. Het aanbouwwerktuig wordt als volgt aan de kniklader gekoppeld:

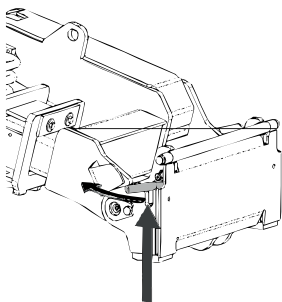


### GEVAAR

#### Gevaar voor verbrijzeling!

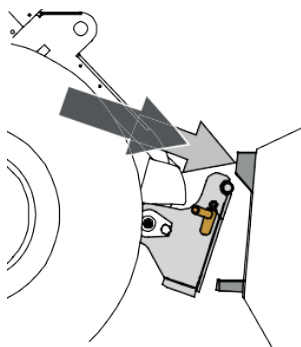
1. Zorg ervoor dat onvergrendelde aanbouwwerktuigen niet kunnen bewegen of omvallen
2. Blijf niet in het gebied tussen het aanbouwwerktuig en de kniklader
3. Bevestig het aanbouwwerktuig alleen op een vlakke ondergrond
4. Verplaats of hef nooit aanbouwwerktuigen die niet zijn vergrendeld.

## AVANT SNELKOPPELINGSSYSTEEM



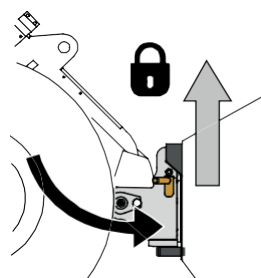
### STAP 1:

1. Til de borgpennen van de snelkoppelingsplaat op en draai ze achteruit in de gleuf zodat ze vergrendeld zijn in de bovenste positie.
2. Als uw kniklader is voorzien van een vergrendelingsysteem voor hydraulische aanbouwwerktuigen, raadpleeg dan de aanvullende instructies over het gebruik van het vergrendelingsysteem van de relevante handleidingen.
3. Zorg ervoor dat de hydraulische slangen en de elektrische bedrading niet in de weg zitten tijdens de installatie.



### STAP 2:

4. Draai de snelkoppelingsplaat hydraulisch in een scheef vooruit gekantelde positie.
5. Rijd de kniklader op het aanbouwwerktuig. Als uw kniklader is uitgerust met een telescopische laadarm, kunt u deze gebruiken.
6. Lijn de bovenste pennen van de snelkoppelingsplaat van de kniklader zo uit dat ze onder de bijbehorende beugels van het aanbouwwerktuig zijn.



### STAP 3:

7. Breng de laadarm iets omhoog; trek de besturingshendel van de laadarm achteruit om het aanbouwwerktuig van de grond te tillen.
8. Draai de besturingshendel van de laadarm naar links om het onderste deel van de snelkoppelingsplaat op het gereedschap te draaien.
9. Vergrendel de borgpennen met de hand of gebruik de hydraulische vergrendeling.
10. **Controleer altijd of de beide borgpennen goed zijn vergrendeld.**



**GEVAAR**

### **Gevaar voor verbrijzeling - Voorkom het kantelen van het aanbouwwerktuig.**

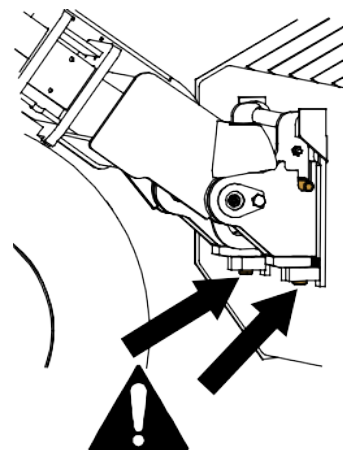
Overmatig kantelen of heffen van een onvergrendeld aanbouwwerktuig vergroot het risico dat het aanbouwwerktuig omkantelt. Gebruik de automatische vergrendeling van de borgpennen niet als het aanbouwwerktuig meer dan een meter boven de grond wordt opgeheven. Als de borgpennen niet in de normale positie terugkeren tijdens het kantelen, kantel of hef het aanbouwwerktuig dan niet verder. Breng het aanbouwwerktuig omlaag tot op de grond en breng de vergrendeling met de hand aan



**GEVAAR**

### **Gevaar voor vallende voorwerpen - Zorg ervoor dat het aanbouwwerktuig niet valt.**

Een aanbouwwerktuig dat niet volledig aan de kniklader is vergrendeld, kan op de laadarm vallen of naar de bestuurder toe, of onder de kniklader vallen tijdens het rijden, waardoor de kniklader niet meer onder controle is. Verplaats of hef nooit aanbouwwerktuigen die niet zijn vergrendeld. Zorg er voordat u het aanbouwwerktuig verplaatst of optilt voor, dat de borgpennen in de laagste positie zijn en aan beide zijden door de bevestigingen op het aanbouwwerktuig heen komen.



**GEVAAR**

### **Controleer of de kniklader compatibel is met het aanbouwwerktuig.**

De stabiliteit van de kniklader, mogelijke overbelasting van het aanbouwwerktuig en de compatibiliteit van de besturingssystemen van de kniklader moeten worden gecontroleerd, naast de mechanische compatibiliteit van het aanbouwwerktuig. Als u het aanbouwwerktuig gebruikt met een kniklader die niet geschikt is voor gebruik van het model van uw aanbouwwerktuig, bestaat het gevaar van kantelen, schade aan het aanbouwwerktuig door overbelasting en risico's met betrekking tot ongecontroleerde bewegingen van het aanbouwwerktuig en zijn onderdelen. Als uw kniklader niet vermeld staat in Tabel 1 op pagina 6, raadpleeg dan uw Avant-dealer voordat u dit aanbouwwerktuig gebruikt.

## **DE HYDRAULISCHE SLANGEN VAST- EN LOSKOPPELEN**

Op Avant-knikkladers worden de hydraulische slangen verbonden met het multiconnectorsysteem. Als u een Avant-kniklader uit de series 300-700 bezit met conventionele snelkoppelingen en u wilt overstappen op het multiconnectorsysteem, neem dan contact op met uw Avant-dealer of servicepoint voor instructies of installatieservice.



**GEVAAR**

### **Gevaar voor beweging van het aanbouwwerktuig en wegsputende hydraulische olie - Koppel nooit snelkoppelingen of andere hydraulische componenten vast of los wanneer de besturingshendel van de externe hydrauliek op ingeschakeld is vergrendeld of als het systeem op druk is gebracht.**

Het vast- of loskoppelen van de hydraulische koppelingen wanneer het systeem op druk is, kan leiden tot onbedoelde bewegingen van het aanbouwwerktuig of de uitstoot van vloeistof onder hoge druk, wat ernstig letsel of brandwonden kan veroorzaken. Volg de veilige stopprocedures voordat u hydraulica loskoppelt.

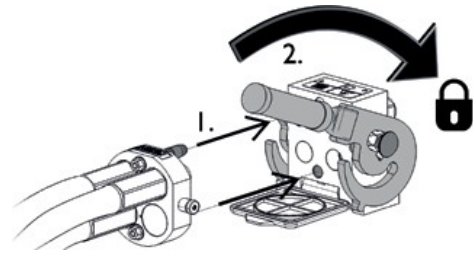
**LET OP!**

Houd alle koppelingen zo schoon mogelijk; gebruik de beschermdoppen op het aanbouwwerktuig en de kniklader. Vuil, ijs, enz. kunnen het gebruik van de fittingen aanzienlijk moeilijker maken. Laat de slangen nooit op de grond hangen: plaats de koppelingen op de houder op het aanbouwwerktuig.

## Het multiconnectorsysteem aansluiten:

### Het multiconnectorsysteem aansluiten:

1. Lijn de pennen van de bevestiging van machine uit met de bijbehorende gaten van de bevestiging van de kniklader. De multiconnector maakt geen verbinding als de bevestiging van de machine is omgekeerd.
2. Sluit de multiconnector aan en vergrendel hem door de hendel naar de kniklader toe te draaien.

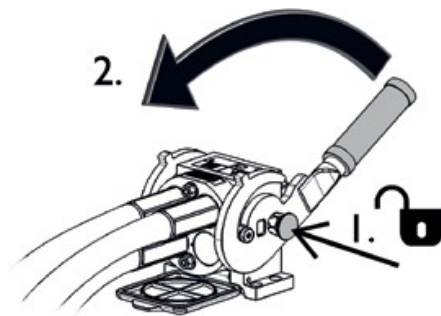


De hendel moet helemaal tot aan de vergrendelde positie makkelijk bewegen. Als de hendel niet soepel schuift, controleer dan of de connector goed is uitgelijnd en goed in positie is en maak de connectors schoon. Schakel de kniklader ook uit en laat de resterende hydraulische druk af.

### Het multiconnectorsysteem loskoppelen:

Plaats het aanbouwwerktuig op een stevige en gelijkmatige ondergrond voordat u het loskoppelt.

3. Schakel de extra hydrauliek van de kniklader uit.
4. Druk op de ontgrendelingsstoets en draai tegelijkertijd aan de hendel om de connector los te koppelen.
5. Plaats na deze handeling de multiconnector op zijn houder op het aanbouwwerktuig.



### Hydraulische slangen loskoppelen:

Breng voordat u de koppelingen loskoppelt het aanbouwwerktuig omlaag tot een veilige positie op een stevige, vlakke ondergrond. Draai de besturingshendel van de extra hydrauliek in de neutrale stand.

#### LET OP!

Maak bij het loskoppelen van het aanbouwwerktuig altijd de hydraulische koppelingen los voordat u de snelkoppelingsplaat ontgrendelt, om schade aan de slang en lekkage van olie te voorkomen. Plaats de beschermdoppen terug op de koppelingen om te voorkomen dat onzuiverheden het hydraulische systeem binnenkomen.

### De hydraulische restdruk afdalen:

Als er restdruk achterblijft in het hydraulische systeem van het aanbouwwerktuig, is het vaak wel mogelijk om de hydraulische koppelingen los te koppelen, maar kan het moeilijk zijn om ze de volgende maal weer vast te koppelen. Als de koppelingen niet kunnen worden aangesloten, moet de restdruk worden afgelaten door de bedieningshendel van de extra hydrauliek van de kniklader te draaien, wanneer de motor is uitgeschakeld. Om er zeker van te zijn dat er geen restdruk achterblijft in het hydraulische systeem van het aanbouwwerktuig, schakelt u de motor van de kniklader uit en beweegt u de besturingshendel van de externe hydrauliek van de kniklader voor- en achteruit voordat u de koppelingen losmaakt.

## ELEKTRISCHE AANSLUITING

### Elektrische functies van het aanbouwwerktuig:

Elektrische voeding naar het aanbouwwerktuig kan worden geleverd met het optionele bedieningsschakelaarpak van het aanbouwwerktuig, of met de standaard elektrische kabelbundel die bij het aanbouwwerktuig wordt geleverd.

### De kabelbundel van het aanbouwwerktuig aansluiten op de kniklader

Vanaf 2016 is er een elektrische stekker geïntegreerd in de multiconnector van het aanbouwwerktuig. Er wordt echter een aparte kabelbundel bij het aanbouwwerktuig geleverd, om het mogelijk te maken om het aanbouwwerktuig aan

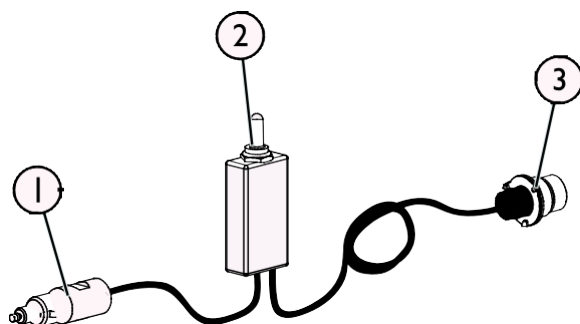
te sluiten en te gebruiken op knikladers die geen bedieningsschakelaarpack voor het aanbouwwerktuig hebben.

Er zijn drie manieren om de elektrische connector aan te sluiten, afhankelijk van de apparatuur op de kniklader en het aanbouwwerktuig:

### 1. Als uw kniklader niet is uitgerust met een bedieningsschakelaarpack voor het aanbouwwerktuig:

Gebruik de aparte kabelset met een schakelaar die bij het aanbouwwerktuig wordt geleverd. Sluit deze kabel aan op het elektrische contact van 12 V bij de bestuurdersstoel van de kniklader en op de elektrische stekker van het aanbouwwerktuig.

- Elektrische stekker, wordt aangesloten op het elektrische contact van 12 V bij de bestuurdersstoel van de kniklader. Meer informatie over de vermogensuitgang van de kniklader is te vinden in de handleiding van de kniklader.
- AAN-UIT-schakelaar: Kies de plaats van de schakelaar in de cabine, zodat u er makkelijk bij kunt maar zonder dat deze onbedoeld kan worden gebruikt.
- Sluit aan op de elektrische stekker van het aanbouwwerktuig. Als het aanbouwwerktuig is uitgerust met een elektrische stekker die is geïntegreerd in de multiconnector van het aanbouwwerktuig, verwijder dan de elektriciteitskabel van de multiconnector.



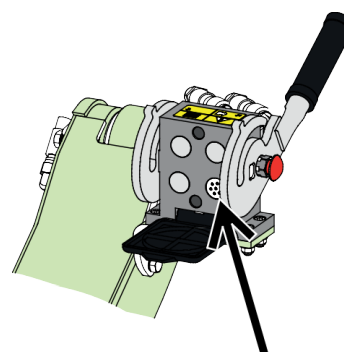
Kabelbundel A34731

### 2. Als uw kniklader is

- uitgerust met het bedieningsschakelaarpack voor het aanbouwwerktuig en
- de kniklader gemaakt is **na 2016**:

Als de kniklader is uitgerust met het bedieningsschakelaarpack voor het aanbouwwerktuig en het elektrische contact dat in de multiconnector is geïntegreerd, wordt de kabelbundel van het aanbouwwerktuig verbonden wanneer de multiconnector wordt vastgekoppeld. Reinig de beide multiconnectors voordat u de multiconnector aansluit.

De aparte kabelbundel A34731 is niet nodig als de kniklader is uitgerust met het bedieningsschakelaarpack voor het aanbouwwerktuig



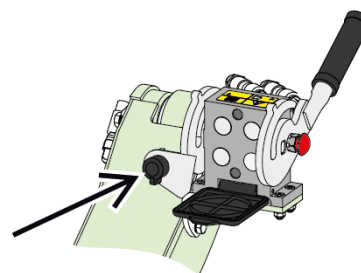
Bedieningsschakelaarpack aanbouwwerktuig, kniklader gebouwd in 2016 of later

### 3. Als uw kniklader is

- uitgerust met het bedieningsschakelaarpack voor het aanbouwwerktuig en
- de kniklader gemaakt is **voor 2016**:

Als de kniklader is uitgerust met het bedieningsschakelaarpack voor het aanbouwwerktuig en er een elektrische aansluiting is bij de multiconnector van de kniklader, sluit dan de stekker van het aanbouwwerktuig aan op de aansluiting van de kniklader.

De aparte kabelbundel A34731 is niet nodig als de kniklader is uitgerust met het bedieningsschakelaarpack voor het aanbouwwerktuig.



Bedieningsschakelaarpack aanbouwwerktuig, kniklader gebouwd in 2015 of eerder

## LET OP!

Zorg ervoor dat de elektriciteitskabels niet vast komen te zitten, worden platgedrukt of uitgerekt wanneer de apparatuur beweegt.  
Met het bedieningsschakelaarpack voor het aanbouwwerktuig dat beschikbaar is voor de kniklader, zijn de bedieningsschakelaars van het aanbouwwerktuig goed bereikbaar aan het einde van de besturingshendel van de laadarm.  
Meer informatie over de vermogensuitgang van de kniklader is te vinden in de handleiding van de kniklader.

## INSPECTIES VOOR HET GEBRUIK

1. Zorg ervoor dat alle beschermende en veiligheidsinrichtingen van de houthakselaar zijn geïnstalleerd. Verwijder nooit beschermende inrichtingen tijdens de werking.
2. Controleer voor het gebruik of er geen vreemde voorwerpen in de toevoerinrichting zitten.
3. Controleer voor het gebruik of er geen vreemde voorwerpen in de houthakselaar zitten.
4. Controleer of de waterafvoergaten in de onderste kamer open zijn en dat de schijf niet is bevroren.
5. Tijdens het gebruik moet de houthakselaar op een vlakke en harde ondergrond staan.
6. Richt de afvoerpijp zo, dat de uitgeworpen snippers geen gevaar vormen voor de bestuurder van de houthakselaar of andere personen. Bewaar altijd een veilige afstand tot de plaats waar de houtsnippers worden afgevoerd.

## DE HOUTHAKSELAAR STARTEN

- Start de houthakselaar voorzichtig en bedien de kniklader op lage snelheid. Verhoog langzaam de snelheid totdat de vereiste versnipperingssnelheid is bereikt. **VOORZICHTIG!** Overschrijd niet de max. houthakselaarsnelheid van 1000 rpm.
- Nu is de houthakselaar klaar voor gebruik.

	Hydraulische-oliedebiet l/min	Houthakselaarsnelheid tpm
<b>Toegestane minimumsnelheid 540</b>	<b>50</b>	<b>540</b>
<b>Toegestane maximumsnelheid 100</b>	<b>95</b>	<b>1000</b>

## LET OP!

Houd bij het gebruik van het aanbouwwerktuig het hydraulische debiet binnen het aanbevolen bereik. Raadpleeg de handleiding van de kniklader. Overschrijd nooit de maximaal toegestane toevoer van hydraulische energie

## EEN HOUTHAKSELAAR MET HYDRAULISCHE MOTORAANDRIJVING STOPPEN



**VOORZICHTIG**

**Wanneer de houthakselaar wordt aangedreven door de hydraulica, is het uiterst belangrijk om de rijsnelheid te vertragen tot stationair voordat u de hydraulica loskoppelt, om cavitatie te voorkomen**



## VERSNIPPEREN



Neem tijdens het versnipperen de volgende veiligheidsinstructies in acht:

### GEVAAR

- De gevarenezone van de houthakselaar is ongeveer 20 m.
- Tijdens het gebruik moet de gevarenezone worden beveiligd om te voorkomen dat onbevoegden de gevarenezone betreden. Indien nodig moet de werking worden onderbroken.
- De bestuurder van een houthakselaar met handmatige invoer moet de volgende persoonlijke beschermingsmiddelen dragen: veiligheidshelm, gehoorbescherming, veiligheidsbril, snijbestendige veiligheidslaarzen en de vereiste beschermende kleding.
- Werk nooit voor de toevoergoot. Ga aan de linkerkant van de toevoergoot staan tijdens het toevoeren, omdat de aanvoerrollen het hout omhoog of naar rechts kunnen duwen.
- Houd nooit een deel van uw lichaam in de toevoergoot of in een ander gedeelte van de houthakselaar terwijl het aanbouwwerktuig in bedrijf is.
- Zorg ervoor dat loszittende kleding of lang haar niet gegrepen kan worden door draaiende onderdelen van het aanbouwwerktuig of door het toegevoerde materiaal.
- Controleer voordat het te versnipperen materiaal wordt ingevoerd of het hout dat in de hakselaar wordt gevoerd vrij is van metaal of bodemmateriaal (zoals spijkers, stenen, enz.).
- Voer nooit touwen of prikkeldraad in de hakselaar omdat die vast kunnen komen te zitten om het lichaam van de bestuurder en deze in de vultrechter kunnen trekken.
- Gebruik de hakselaar niet bij lagere temperaturen dan -20°C, om schade vanwege broosheid - met name van de messen - veroorzaakt door de kou te voorkomen.
- Versnipper geen hout dat sterk bevroren is, anders wordt er overmatig veel kracht uitgevoerd op de houthakselaar en wordt de automatische toevoer geblokkeerd.
- **BRANDGEVAAR!** Houd altijd geschikte brandblusapparatuur bij de hand wanneer u de houthakselaar gebruikt. Controleer regelmatig de oppervlaktetemperatuur van de houthakselaar. Als de houthakselaar plotseling abnormaal warm wordt, stop de machine dan en bepaal de oorzaak van de oververhitting.
- Controleer regelmatig de temperatuur van de lagers. Besteed speciale aandacht aan een zorgvuldig onderhoud en houd de houthakselaar vrij van stof. Giet water in de vultrechter als de houthakselaar begint te roken.



**Olie wordt warm wanneer deze door de hydraulische pomp, de hydraulische motor en de kleppen loopt. Controleer de olietemperaturen tweemaal per uur om te voorkomen dat de olie oververhit raakt. Als de olie oververhit raakt, laat deze dan afkoelen door het versnipperen te stoppen.**

### WAARSCHUWING

## DE BEDIENINGSSCHAKELAAR

De hydraulische toevoer wordt bediend met een schakelaar op de bovenkant van de toevoergoot naast de noodstopknop.



## DE TOEVOERSNELHEID INSTELLEN INDIEN NODIG



**Stel de toevoersnelheid niet in wanneer de aanvoerrollen draaien. Daardoor raakt de klep beschadigd. Stop de aanvoerrollen tijdens het instellen en probeer de snelheid daarna uit**

### WAARSCHUWING

1. Stel met behulp van de debietregelklep de omwentelingssnelheid van de aanvoerrol zo in dat deze overeenkomt met de snijsnelheid van de bladen. Door de knop rechtsom te draaien, wordt de snelheid van de aanvoerrol verlaagd, maar die van de messenschijf verhoogd. Door de knop linksom te draaien, wordt de snelheid van de aanvoerrol verhoogd en die van de messenschijf verlaagd.
2. De snelheid is goed wanneer het hout niet tegen de messenschijf duwt en de aanvoerrol de toevoer van het hout niet vertraagt.
3. Zorg ervoor dat u schone olie gebruikt in het hydraulische systeem. Vuil in de olie beschadigt kleppen en hydraulische motoren



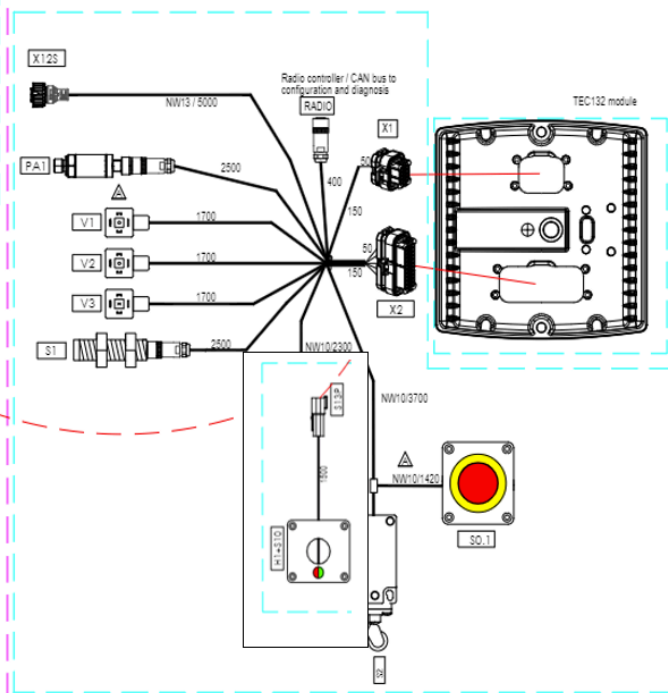
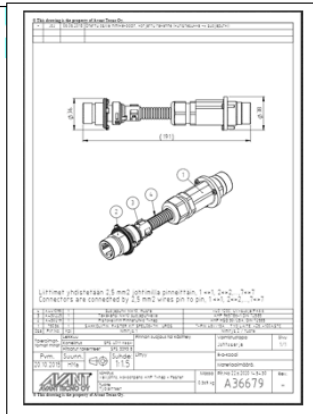
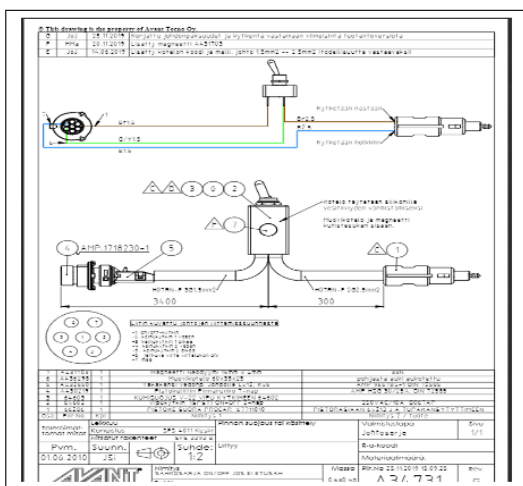
# BEDIENINGSINSTRUCTIES SMART FEED BASIC

## BESCHRIJVING VAN HET SMART FEED-SYSTEEM

Farmi Smart Feed-besturing bestuurt de draaisnelheid van de messenschijf van de houthakselaar. De draaisnelheid verschilt tijdens het versnipperen, afhankelijk van de belasting. Smart Feed bestuurt de toevoer en het draaien op basis van de draaisnelheidsinformatie. Door de aanvoerrollen te besturen probeert Smart Feed de draaisnelheid van de messenschijf zo constant mogelijk te houden. Door een verlaging of verandering van de draaisnelheid wordt het brandstofverbruik van een kniklader of een verbrandingsmotor verminderd. Als resultaat van een meer constante draaisnelheid wordt er een stabielere snipperkwaliteit en efficiëntere afvoer bereikt. Het Smart Feed-systeem werkt volledig automatisch, zonder dat gebruikers de besturingsysteeminstellingen hoeven aan te passen.

## COMPONENTEN VAN HET SMART FEED BASIC Avant SYSTEEM

1. Faster-stekker of 1a Deutsch snelkoppeling
2. Noodstopknop
3. Besturingskast met de toevoerselectieschakelaar en een waarschuwingslicht.
4. Druksensor aanvoerrol
5. Draaisnelheidssensor messenschijf
6. Smart Feed besturingsmodule
7. Limietschakelaar



## DE HOUTHAKSELAAR MET SMART FEED-SYSTEEM STARTEN

1. Sluit de stekker van de Smart Feed besturing (1) aan op een 12 V-aansluiting van de voedingsbron (3-polige stekker, DIN 9680).
2. Start de voedingsbron.
3. Druk op de noodstopknop (2) helemaal in om er zeker van te zijn dat de Smart Feed besturing is uitgeschakeld. Het waarschuwingslicht in de besturingskast (3) is uit.
4. Start de houthakselaar. De messenschijf begint te draaien.
5. Verhoog de snelheid van de houthakselaar naar het gewenste niveau (540 - 1000 tpm). Kies de werksnelheid zo dat u het best mogelijke koppel uit de voedingsbron krijgt.
6. Schakel de Smart Feed stuurstroom in door de noodstopknop (2) omhoog te halen. Het groene waarschuwingslicht in de besturingskast (3) begint te knipperen.
7. Wacht ongeveer 10 seconden. Wanneer het groene waarschuwingslicht in de besturingskast blijft branden, is de Smart Feed-besturing klaar voor gebruik.

## DE TOEVOER BESTUREN MET DE SELECTIESCHAKELAAR

- De selectieschakelaar van de besturingskast (3) heeft twee veerbelaste antiblokkeerposities: door de schakelaar rechtsom te draaien, activeert de schakelaar de toevoer vooruit en kunt u hout in de toevoer voeren. Door de schakelaar linksom te draaien, activeert de schakelaar de toevoer achteruit en brengen de aanvoerrollen het hout weg van de toevoer. Gebruik de omkeerfunctie als de toevoer geblokkeerd raakt vanwege te grote stukken hout of andere toevoerproblemen.
- Voortdurend vooruit toevoeren wordt geactiveerd wanneer u de selectieschakelaar één seconde rechtsom draait en het groene waarschuwingslicht in de besturingskast begint te knipperen. Wanneer voortdurend vooruit toevoeren is ingeschakeld, kunt u de selectieschakelaar loslaten en kunt u het materiaal in de houthakselaar voeren. Nadat u de selectieschakelaar loslaat, blijft het waarschuwingslicht branden.
- Wanneer voortdurende vooruit toevoeren is ingeschakeld, kunt u de toevoer omkeren door de selectieschakelaar kort linksom te draaien. Voortdurend vooruit toevoeren wordt uitgeschakeld als u de selectieschakelaar langer dan twee seconden linksom draait.

## SMART FEED BESTURINGSFUNCTIE TIJDENS HET VERSNIJPEREN

Wanneer de Smart Feed-besturing detecteert dat de draaisnelheid van de messenschijf afneemt, schakelt deze de toevoer vooruit uit en toevoer achteruit in, waardoor het hout van de snijmessen wordt gescheiden. Vooruit toevoeren gaat automatisch verder na het omkeren.

Het uitschakelpunt van de toevoer vooruit hangt af van het vermogen en het koppel van de voedingsbron. Hoe krachtiger de voedingsbron is, hoe meer vertraging van de draaisnelheid van de messenschijf Smart Feed toestaat. Dit betekent minder pauzes tijdens het versnipperen. Er zijn vaker pauzes als de voedingsbron minder vermogen heeft.

Smart Feed-besturing keert automatisch om als de toevoer geblokkeerd raakt. Tijdens het versnipperen wordt de druk van de bovenste aanvoerrol bewaakt door de druksensor (4). Als de aanvoerrol vast komt te zitten, keert Smart Feed automatisch kort de aanvoerrollen om. Na het omkeren gaat vooruit toevoeren automatisch verder. In de meeste gevallen wordt door omkeren al het hout dat vastzit in de toevoer losgemaakt. De omkeerfunctie wordt herhaald totdat het vastzittende hout loskomt, of de gebruiker het vooruit toevoeren uitschakelt. In sommige gevallen kan er hout zo vast komen te zitten in de toevoer dat de omkeerfunctie het hout niet automatisch los kan maken. Stop in dat geval de houthakselaar en verwijder de blokkering.

Wanneer de blokkade is verwijderd, start u de houthakselaar, activeert u vooruit toevoeren en gaat u door met versnipperen.

## DE HOUTHAKSELAAR LEGEN NA GEBRUIK

Laat de houthakselaar leeg lopen door hem even te laten werken.

## DE TOEVOER NAAR DE TRANSPORT-/OPSLAGPOSITIE DRAAIEN

1. Open de vergrendeling onder de toevoergoot.



2. Controleer of de lierhaak aan de houthakselaar is bevestigd.



3. Breng de toevoergoot met de haak omhoog tegen de limietketting.

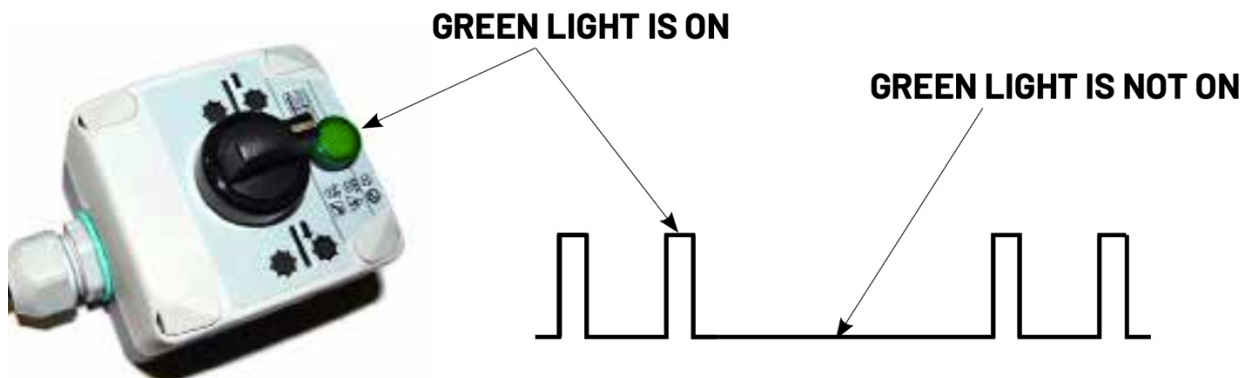


## **DE HOUTHAKSELAAR OPSLAAN**

Parkeer de houthakselaar op een vlakke en harde ondergrond voordat u hem van de voedingsbron loskoppelt. Neem de benodigde maatregelen om te voorkomen dat de houthakselaar beweegt of valt.

Als de houthakselaar een lange periode moet worden opgeslagen, moet u de messen smeren met bijv. vaseline. Neem passende maatregelen om de waterafvoergaten op de onderste kamer open te houden.

## PROBLEMEN OPlossen - GROEN LICHT



### BETEKENISSEN GROEN INDICATIELAMPJE, SMART FEED BESTURINGSSYSTEEM

#### AANTAL MAAL KNIPPEREN

#### BETEKENIS

Het groene indicatielampje brandt niet.

Het besturingssysteem is niet aan of krijgt geen elektriciteit.

2 maal knipperen - Sensorstoring

Mogelijke oorzaken van de storing:



- Het systeem heeft geen tijd gehad om de draaisnelheid te leren.
- Het toerental van de kniklader heeft schommelingen gehad tijdens het opstarten.
- De rotor draait niet.
- De No Stress-sensor herkent het lipje op de messenschijs niet.
- De No Stress-sensor ontvangt geen netspanning.
- De bedrading is defect.

3 maal knipperen - Ingangsstoring

Mogelijke oorzaken van de storing:



- Tegenovergestelde richtingsknoppen zijn ingedrukt op de afstandsbediening (als die is gemonteerd).
- De schakelaar of de afstandsbediening is defect (als die is gemonteerd).

4 maal knipperen - Uitgangsstoring

Kortsluiting.



- De aanvoeruitgang van de klepconnectors, schakelaars of inductieve sensor heeft kortsluiting met de aarde of met de accuspanning.
- Controleer op bijv. een beschadigde klepdop of bedrading.

5 maal knipperen - Een andere storing

Mogelijke oorzaken van de storing:

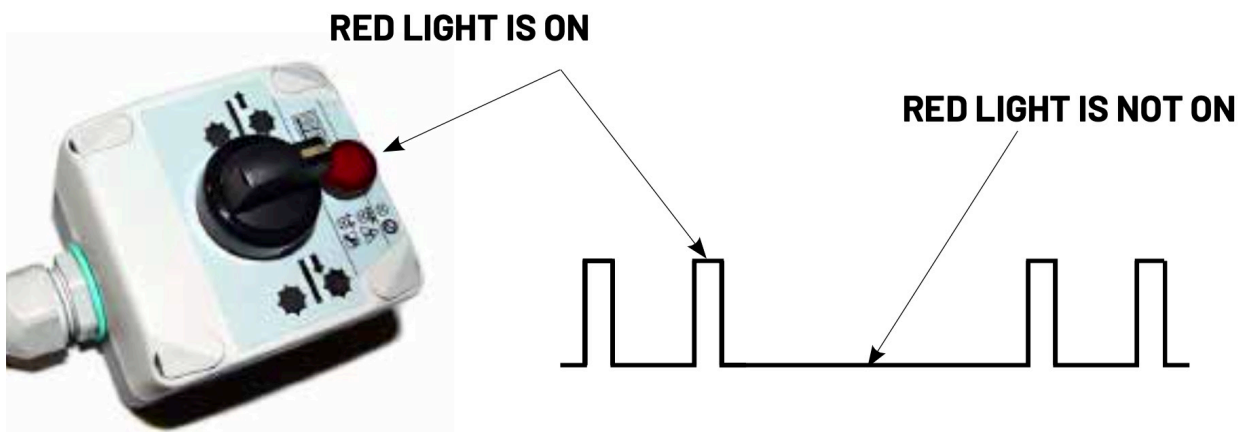


- De bedrading heeft een slechte verbinding met de druksensor.
- De druksensor is defect.
- De 5V spanningslijn van de druksensor heeft kortsluiting.

Controleer de bedradingsverbindingen en de druksensor.

- De noodstopknop is ingedrukt.
- Tijdens het overbruggen van de No Stress-functie is de schakelaar Vooruit toevoeren geactiveerd toen de elektriciteit werd ingeschakeld, maar de schakelaar is losgelaten voordat er 5 seconden voorbij waren nadat de elektriciteit werd ingeschakeld.

## PROBLEMEN OPlossen - ROOD LICHT



### BETEKENISSEN ROOD INDICATIELAMPJE, SMART FEED BESTURINGSSYSTEEM

#### AANTAL MAAL KNIPPEREN

Het rode indicatielampje brandt niet.

1 maal knipperen - Ingangsstoring



#### BETEKENIS

Geen storing

Storing in limietschakelaar, bedrading of ingang besturingseenheid

2 maal knipperen - Uitgangsstoring



Storing in stortklep of aanvoerklep, bedrading of uitgang besturingsingang

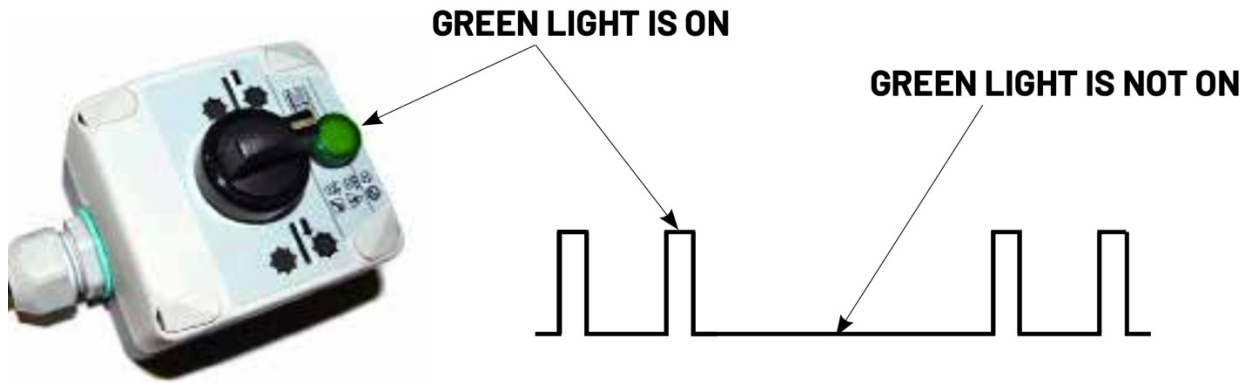
3 maal knipperen - Een andere storing



Storing in bedrading of besturingseenheid



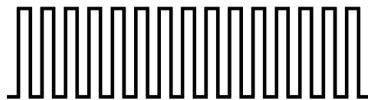
## ANDERE INDICATIELAMPJES



### BETEKENISSEN GROEN INDICATIELAMPJE, SMART FEED BESTURINGSSYSTEEM

AANTAL MAAL KNIPPEREN	BETEKENIS
-----------------------	-----------

Het licht blijft branden	Normale status
--------------------------	----------------



Voortdurend vooruit toevoeren is geactiveerd. De schakelaar kan worden losgelaten.



De normale snelheid van de messenschijf instellen



Het licht knippert eenmaal per seconde - De "No Stress"-functie is overbrugd.

Het ledlampje knippert snel in al de volgende situaties:

1. Voortdurend vooruit toevoeren is geactiveerd. De schakelaar kan worden losgelaten.
2. De limietschakelaar is geactiveerd (ingedrukt).
3. De limietschakelaar is kort geactiveerd tijdens de aanvoer, maar het aanvoerverzoek is nog steeds actief. (Bedieningsschakelaar)  
Vooruit toevoeren of Achteruit toevoeren - positie.

Voor geen van de hierboven beschreven situaties is het niet nodig om de elektriciteit los te koppelen om door te gaan.

## GARANTIE

Farmi Forest Oy geeft 12 maanden garantie op al zijn producten en dekt materiaal- en fabricagefouten. De garantie gaat in op de leverdatum van het product.

De fabrikant is niet aansprakelijk voor schade die wordt veroorzaakt door:

- verkeerd gebruik van het product
- veranderingen of reparaties die worden aangebracht zonder toestemming van de fabrikant
- onvoldoende onderhoud
- niet-originele onderdelen.

### De garantie dekt geen slijtagedelen.

Stuur defecte onderdelen franco levering naar de fabrikant voor inspectie. De verkoper van het product helpt daarbij. De reparaties worden uitgevoerd door Farmi Forest Oy of een erkend expert. De garantie is alleen geldig als het product is geregistreerd volgens de instructies van de fabrikant binnen 30 dagen na ontvangst van het product.

Door het product te registreren, verzekert u de garantie en bevestigt u dat u de instructiehandleiding die bij het product is geleverd, hebt gelezen en begrepen.

## PRODUCTREGISTRATIE

Registreer uw product op onze startpagina <https://shop.farmiforest.fi/warranty> binnen 30 dagen na de ontvangst van het product om volledige productgarantie en aanvullende informatie over uw product te krijgen.



# FARMI FOREST

Farmi Forest  
Kilpivirrantie 7  
74120 IISALMI  
FINLAND



Farmi Forest  
Kilpivirrantie 7  
74120 IISALMI  
FINLAND